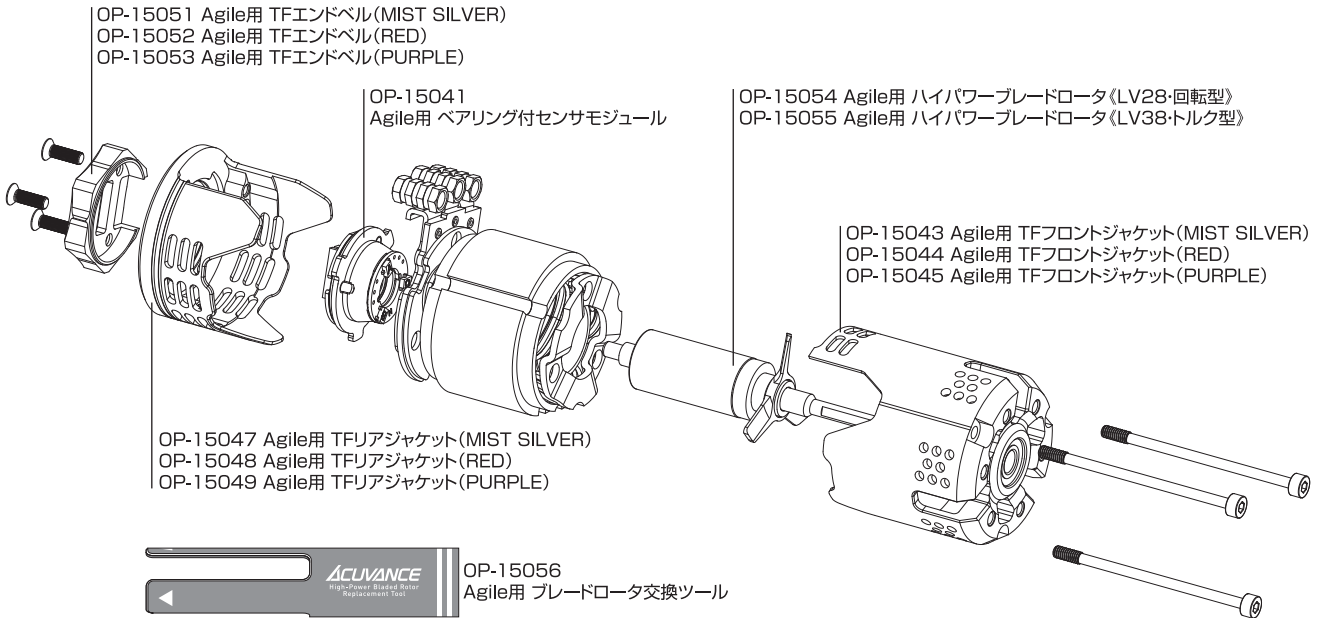


この度は、当社センサコントロールブラシレスモータ「ルキシオン アジャイル」用オプションパーツをお買上げ頂き誠に有難うございます。
本製品をご使用の際には「ルキシオン アジャイル」を分解する必要があります。この説明書をよくお読みになってから交換作業を行なってください。



ルキシオン アジャイルの分解手順 組み立ては逆の手順で行なってください。

1 フロント側の3本のネジを外します。

3-2 ブレードロータ交換ツールをロータにはめ、本体に差し込みます。

ロータの交換は、この工程で行ないます。

2 フロントジャケットを外します。

フロントジャケットの交換はこの工程で行ないます。 フロントジャケット

4 エンドベルを外します。

進角調整ネジ エンドベル

エンドベルの交換はこの工程で行ないます。

3-1 ロータを引き抜きます。

ロータ

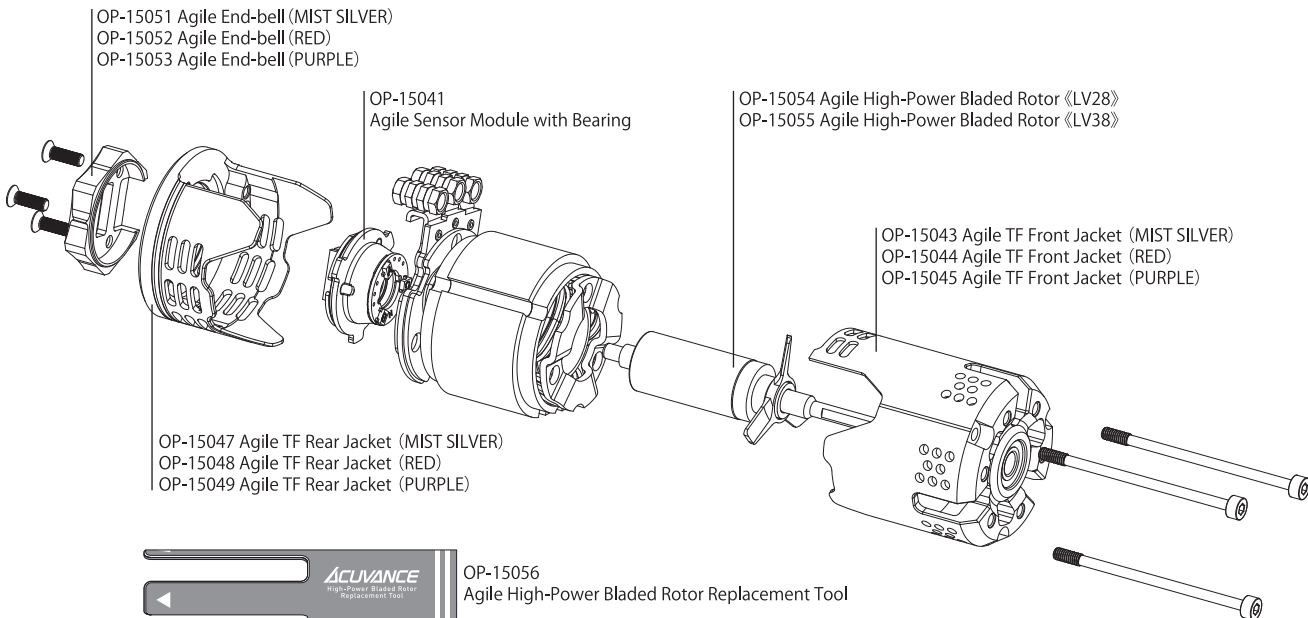
ロータの交換は、この工程で行ないます。

5 センサモジュールを外します。

リアジャケット センサモジュール

リアジャケット、センサモジュールの交換は、この工程で行ないます。

Thank you very much for purchasing optional part for LUXON AGILE.
It's necessary to decompose LUXON AGILE in the case of the use with this product. Please work on replacing after reading this manual carefully.



Procedure of decompose **When assemble part, do a reverse process.**

1 Take off 3 front screws

3-2 Fit a blade rotor replacement tool in the rotor first, and then insert it in the motor main body.

Perform the replacement of the rotor in this procedure.

2 Take off the front Jacket.

Front jacket

Perform the replacement of the front jacket in this procedure.

4 Take off the end-bell.

Adjusting screws for advanced angle

End-bell

Perform the replacement of the end-bell in this procedure.

3-1 Pull out the rotor.

Rotor

Perform the replacement of the rotor in this procedure.

5 Take off the sensor module.

Rear jacket

Sensor module

Perform the replacement of rear jacket and sensor module in this procedure.