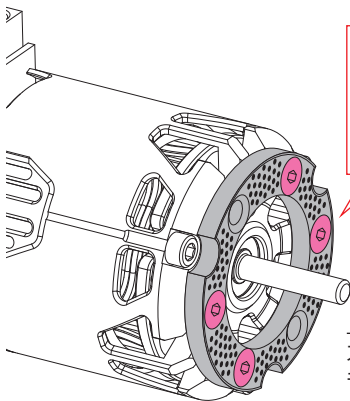


モータマウント スペース

取付方法

- ①モータマウントに固定するビス穴(2か所)を予め決めます。
 - ②残る4か所のビス穴を利用し、付属のビスで本品とモータを固定します。
 - ③スペースを挟んだままモータマウントに取り付けてください。
- ※スペースの厚み(3mm)を考慮した長さのビスを別途ご用意ください。



モータマウントに固定する
ビス穴以外の4か所を利用し、
モータとスペースを付属の
ビスで固定してください。

注意

スペースを固定するビスのヘッド部がモータマウントと接触する面にはみ出さないよう、最後までしっかりと締め込んでください。

製品に関するお問い合わせ先

株式会社 **アキュヴァンス** テクニカルサービス課

〒533-0033 大阪市東淀川区東中島1-18-22 新大阪丸ビル別館 7F

TEL 06-6379-1191 FAX 06-6379-1190

<http://www.acuvance.co.jp>